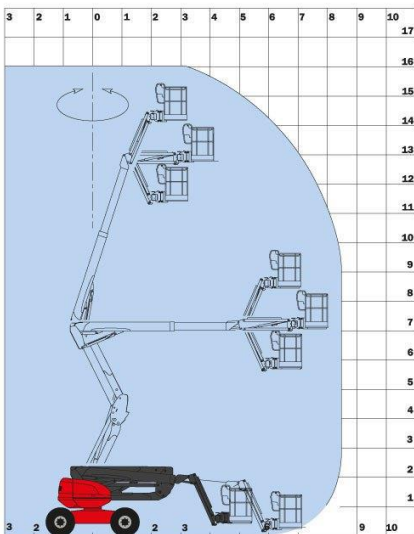


Manitou 165 ATJ



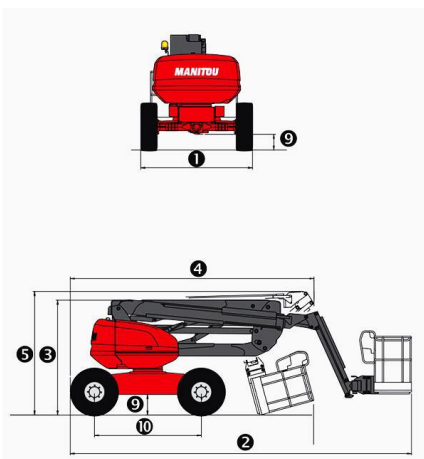
Gelenkteleskoparbeitsbühne – Diesel

- Allradantrieb, Allradlenkung
- 4- Radlenkung
- Pendelachse
- Proportionalsteuerung
- 4 Bewegungen gleichzeitig
- Entriegelung bei unzulässiger Schrägneigung
- Endlos-Drehung
- 230V Steckdose im Arbeitskorb
- GPS Überwachung



Technische Eigenschaften

- Max. Arbeitshöhe: 16,50 m
- Max. seitliche Reichweite: 8,30 m
- Max. Tragkraft: 250 kg
- Gesamtgewicht: 8.450 kg
- Max. Steigfähigkeit: 40%
- Zulässige Schrägneigung: 5° - 9%



1. Gesamtbreite: 2,40 m
2. Gesamtlänge: 7,30 m
3. Gesamthöhe: 2,35 m
4. Gesamtlänge eingefahren: 4,45 m
5. Gesamthöhe eingefahren: 2,40 m
9. Bodenfreiheit: 45 cm
10. Radstand: 2,10 m